

ICS 91.100.50
Q 27
备案号:40947-2013

JC

中华人民共和国建材行业标准

JC/T 2186—2013

室内墙面轻质装饰板用免钉胶

Mastic adhesives for fixing wallboards

2013-04-25 发布

2013-09-01 实施



中华人民共和国工业和信息化部 发布

前 言

本标准按照 GB/T 1.1—2009 给出的规则起草。

本标准由中国建筑材料联合会提出。

本标准由全国轻质装饰与装修建筑材料标准化技术委员会(SAC/TC 195)归口。

本标准负责起草单位：中国建材检验认证集团股份有限公司、广州市高士实业有限公司。

本标准参加起草单位：广州新展有机硅有限公司、富兰科林广州胶粘剂有限公司、江苏大力士投资有限公司、美巢集团股份公司、江门亿源生化工程有限公司、北京高盟新材料股份有限公司、广东三和化工科技有限公司、杭州之江有机硅化工有限公司、台州密得邦粘合材料有限公司。

本标准主要起草人：乔亚玲、丛林、胡新嵩、屈哲辉、向华、何东平、林传军、张经甫、吴翔宇、罗善国、凌辉、刘明、赵虹。

本标准为首次发布。

室内墙面轻质装饰板用免钉胶

1 范围

本标准规定了室内墙面轻质装饰板用免钉胶的术语和定义、分类和标记、要求、试验方法、检验规则以及标志、包装、运输和贮存等。

本标准适用于室内墙面轻质装饰板、装饰性挂件及配件粘接用免钉胶。

本标准不适用于长期浸水环境下使用的免钉胶。

注：免钉胶使用时粘结面至少有一面为多孔性材料。

2 规范性引用文件

下列文件对于本文件的应用是必不可少的。凡是注日期的引用文件，仅注日期的版本适用于本文件。凡是不注日期的引用文件，其最新版本(包括所有的修改单)适用于本文件。

GB/T 531.1—2008 硫化橡胶或热塑性橡胶压入硬度试验方法 第1部分：邵氏硬度计法(邵尔硬度)

GB/T 2793 胶粘剂不挥发物含量的测定

GB/T 7124 胶粘剂 拉伸剪切强度的测定(刚性材料对刚性材料)

GB/T 13477.1—2002 建筑密封材料试验方法 第1部分：试验基材的规定

GB 18583 室内装饰装修材料 胶粘剂中有害物质限量

JC/T 412.1—2006 纤维水泥平板 第1部分：无石棉纤维水泥平板

JC/T 550—2008 聚氯乙烯块状塑料地板胶粘剂

3 术语和定义

下列术语和定义适用于本文件。

3.1

可操作性 workable time

免钉胶在溶剂挥发或湿气固化一定时间后对基材的润湿效果，通过被粘基材表面残留的胶面积与粘接面积之间的比值 R 来表示。

4 分类和标记

4.1 分类

按固化机理分为：

a) 溶剂挥发型，代号为 S，包括丁苯橡胶类、氯丁橡胶类等；

b) 湿气固化型，代号为 R，包括改性硅酮类、聚氨酯类等。

4.2 标记

按产品名称、类别及标准号的顺序进行标记。

示例：室内墙面轻质装饰板用溶剂挥发型免钉胶标记为：

免钉胶 S JC/T 2186—2013

5 要求

5.1 外观

产品易挤出，外观呈膏状，色泽一致，细腻均匀，无凝胶颗粒及析出物。

5.2 物理性能

产品物理性能应符合表 1 的要求。

表1 物理性能

序号	项 目		技术指标
1	可操作性	纤维水泥 A 板	>50%
		纤维水泥 B 板	>A 板粘接面积的 75%
2	下垂度		≤3 mm
3	固含量		≥60%
4	初期抗滑移性		≤2 mm
5	硬度(邵 A)		30~90
6	拉伸剪切强度	标准试验条件 24 h	≥1.5 MPa
		标准试验条件 168 h	≥2.5 MPa
		热处理	≥2.5 MPa
		潮湿基面	≥1.5 MPa
		高温储存后(40℃)	≥2.0 MPa
7	静态荷载下的剪切变形		无开裂，无脱落

5.3 有害物质限量

产品有害物质限量应符合 GB 18583 的要求。

6 试验方法

6.1 标准试验条件

标准试验条件为：温度(23±2)℃，相对湿度(50±10)%。

6.2 试样调节

试验前试样及相关试验器具应在标准试验条件下放置至少 24 h。

6.3 基材

6.3.1 纤维水泥板

应符合 JC/T 412.1—2006 中高密度无石棉纤维水泥板的要求。

6.3.2 金属基材

应符合 GB/T 13477.1—2002 中 4.3.2 和 4.3.3 的要求。

6.3.3 木材

应选用密度为 $0.67 \text{ g/cm}^3 \sim 0.77 \text{ g/cm}^3$ 的桦木。

6.4 试验器具

6.4.1 天平：感量 0.001 g 。

6.4.2 钢直尺：分度值 0.5 mm 。

6.4.3 铁板与固定支架：铁板如图 1 所示，固定支架如图 2 所示。

单位为毫米

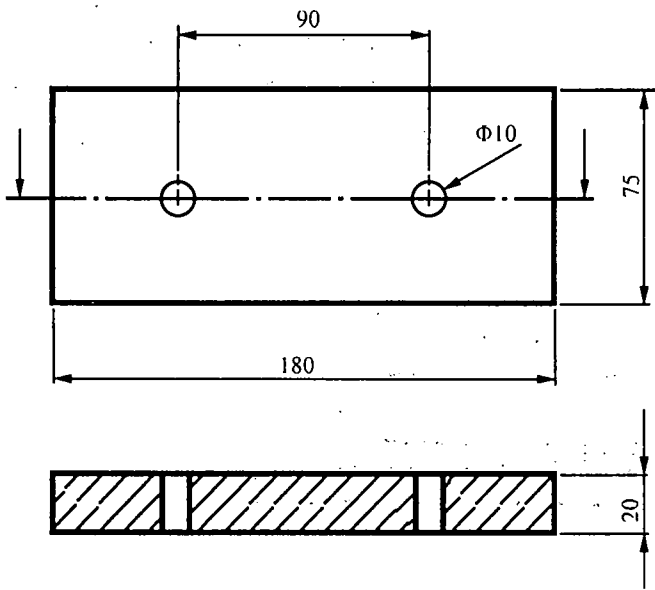


图1 铁板

单位为毫米

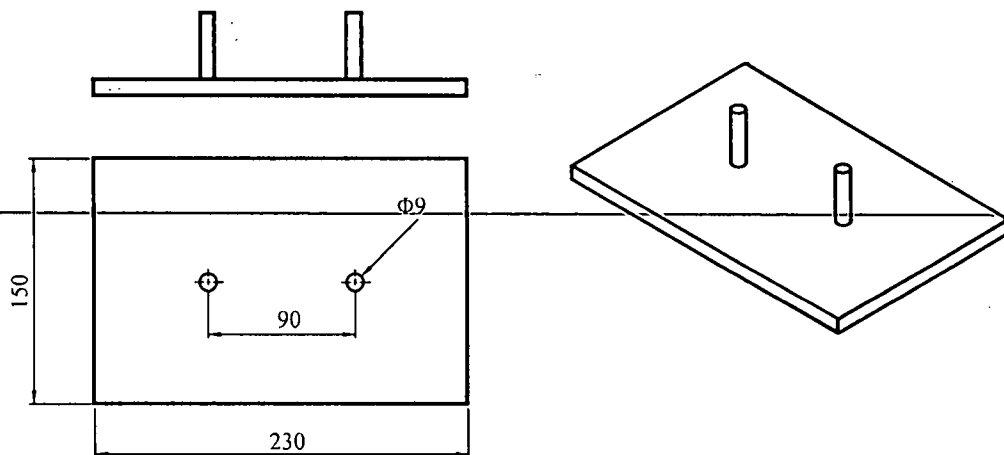


图2 固定支架

- 6.4.4 砝码: (4 ± 0.1) kg。
- 6.4.5 金属模框: 内框尺寸为 $130 \text{ mm} \times 40 \text{ mm} \times 6.5 \text{ mm}$ 。
- 6.4.6 拉力试验机: 测量范围内示值精度不低于 1%。
- 6.4.7 邵氏硬度计: 符合 GB/T 531.1—2008 中第 4 章 A 型的要求。
- 6.4.8 电热鼓风干燥箱: 控制精度 $\pm 2^\circ\text{C}$ 。

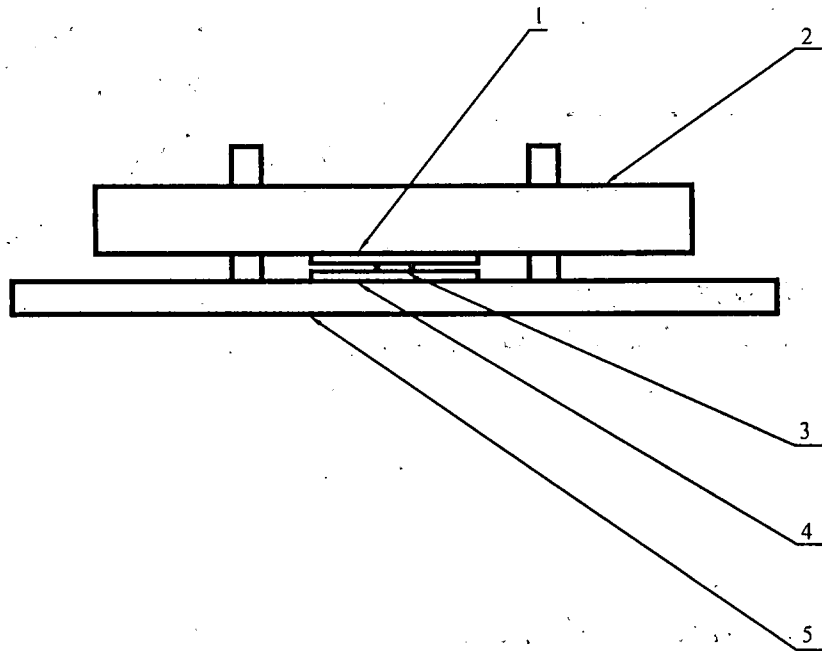
6.5 外观

用胶枪将试样从包装中挤出, 刮平后目测。

6.6 可操作性

6.6.1 试验步骤

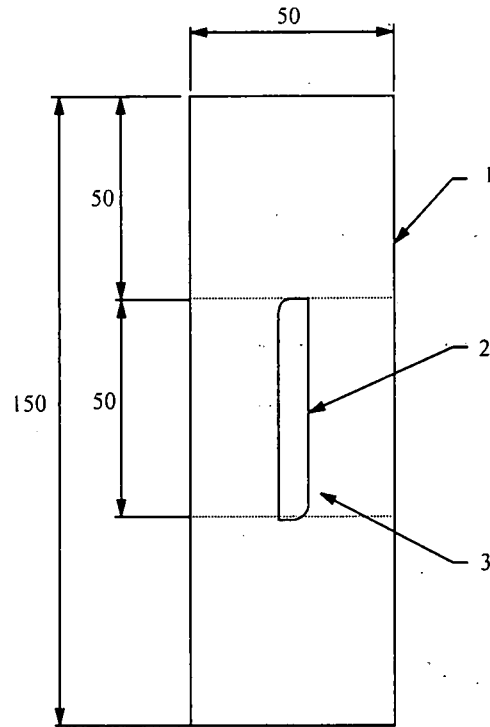
在一块 $150 \text{ mm} \times 50 \text{ mm} \times 3 \text{ mm}$ 的纤维水泥板(A板)中央部位打直径 $6 \text{ mm} \sim 7 \text{ mm}$ 、长 50 mm 的胶条。在标准试验条件下放置 $(15 \pm 1) \text{ min}$ 后, 与另一块同等大小的纤维水泥板(B板)对粘, 放置于固定支架中心部位, 用铁板加压, 如图 3 所示, 固定支架与铁板应符合 6.4.3 的要求。加压 2 min 后取出并分离 A 板和 B 板。记录 A、B 两板中间 $50 \text{ mm} \times 50 \text{ mm}$ 区域的粘胶面积, 如图 4 所示。



说明:

- 1——纤维水泥板(B板);
- 2——铁板;
- 3——试样;
- 4——纤维水泥板(A板);
- 5——固定支架。

图3



说明:

- 1——纤维水泥板;
- 2——试样;
- 3——50 mm×50 mm 区域。

图4

6.6.2 结果计算

6.6.2.1 纤维水泥 A 板的可操作性按公式(1)计算:

$$R_A = \frac{S_A}{S_M} \times 100 \dots\dots\dots (1)$$

式中:

- R_A ——纤维水泥 A 板的可操作性, %;
- S_A ——A 板中间 50 mm×50 mm 区域的粘胶面积, 单位为平方毫米(mm^2);
- S_M ——2 500, 单位为平方毫米(mm^2)。

6.6.2.2 纤维水泥 B 板的可操作性按公式(2)计算:

$$R_B = \frac{S_B}{S_A} \times 100 \dots\dots\dots (2)$$

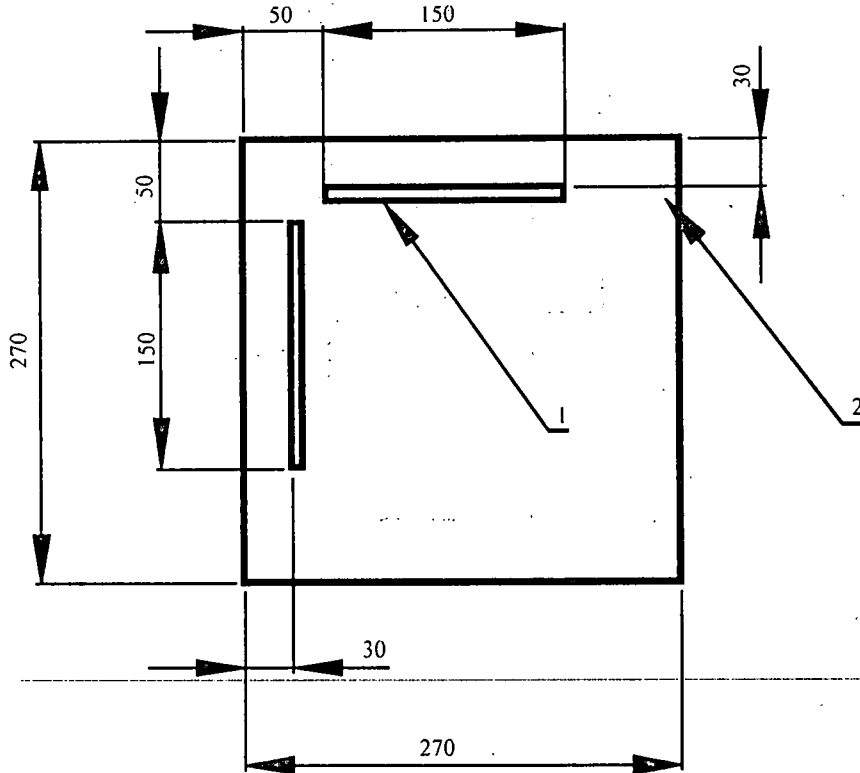
式中:

- R_B ——纤维水泥 B 板的可操作性, %;
- S_B ——B 板中间 50 mm×50 mm 区域的粘胶面积, 单位为平方毫米(mm^2);
- S_A ——A 板中间 50 mm×50 mm 区域的粘胶面积, 单位为平方毫米(mm^2)。

6.7 下垂度

在边长 270 mm，厚度 3 mm 的纤维水泥板上纵向和横向各打一条直径为 6 mm~7 mm 的胶条，两端刮平后，胶条长度约 150 mm。在胶条下边缘划线做标记，如图 5 所示，然后将试件立即垂直放置于 $(40 \pm 2)^\circ\text{C}$ 烘箱内，20 min 后取出平放，用钢直尺测量胶条从标记处往下延伸移动的最大距离。如图 5 所示。

单位为毫米



说明:

1——试样;

2——标记线。

图5

6.8 固含量

按 GB/T 2793 进行试验，试验温度为 $(105 \pm 2)^\circ\text{C}$ ，试验时间为 $(180 \pm 5)\text{min}$ 。

6.9 初期抗滑移性

按附录 A 进行试验。

6.10 硬度

将试样挤注在金属模框内，刮平后除去模框，在标准试验条件下养护 168h 后，按 GB/T 531.1—2008 进行试验。

6.11 拉伸剪切强度

6.11.1 拉伸剪切强度用基材种类及试件数量

试验基材宜符合 6.3.1 至 6.3.3 的要求，也可由供需双方商定确认，具体尺寸与数量见表 2。

表2 基材种类、尺寸与试件数量

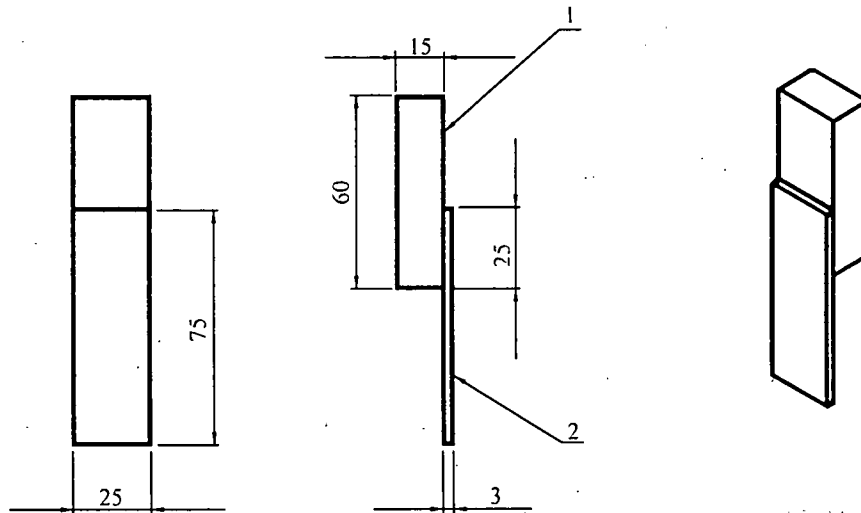
试验项目	基材 A	基材 B	试件数量 个
标准试验条件 24 h 拉伸剪切强度	纤维水泥板 60 mm×25 mm×15 mm	铝合金板 75 mm×25 mm×3 mm	5
标准试验条件 168 h 拉伸剪切强度			5
热处理后拉伸剪切强度		木板 75 mm×25 mm×3 mm	5
高温储存后拉伸剪切强度			5
潮湿基面拉伸剪切强度			5

6.11.2 试件制备

6.11.2.1 溶剂挥发型产品

将试样挤在基材 A 表面粘合处，迅速将基材 B 的粘接部位与基材 A 表面试样对粘、压实，见图 6。然后沿剪切方向将 A、B 板分开，确保两个粘接面上均被试样覆盖。在标准试验条件下晾置(2±0.5)min 后，再次将基材 A 与基材 B 对粘，并在粘接处立即水平施加约 0.4 MPa 的恒定压力(3±0.5)min，刮去边缘挤出的多余试样，最终粘接面积约 25 mm×25 mm。

单位为毫米



说明:

- 1——基材 A;
- 2——基材 B。

图6

6.11.2.2 湿气固化型产品

使用 JC/T 550—2008 中 5.3.1 所要求的标准梳齿刀以 90° 角将试样分别涂敷在基材 A 与基材 B 粘合处，刮涂方向与基材长轴垂直。将涂敷有试样的两基材对粘，粘接面积控制在 25 mm×25 mm，见图 6。在粘接处立即水平施加约 0.4 MPa 的恒定压力(3±0.5)min，刮去边缘挤出的多余试样。

6.11.3 标准试验条件 24 h 拉伸剪切强度

将制备好的试件，在标准试验条件下养护 24 h 后，按 GB/T 7124 的规定进行试验，拉伸剪切速度为 (50 ± 5) mm/min。

6.11.4 标准试验条件 168 h 拉伸剪切强度

将制备好的试件，在标准试验条件下养护 168 h 后，按 GB/T 7124 的规定进行试验，拉伸剪切速度为 (50 ± 5) mm/min。

6.11.5 热处理后拉伸剪切强度

将制备好的试件，在标准试验条件下养护 168 h 后，放入 (70 ± 2) °C 烘箱内 168 h，取出在标准试验条件下放置 24 h 后，按 GB/T 7124 的规定进行试验。拉伸剪切速度为 (50 ± 5) mm/min。

6.11.6 高温储存后拉伸剪切强度

将原包装样品存放在 (40 ± 2) °C 烘箱内 24 h，然后再置于标准试验条件下 24 h。如此三个循环周期后，按照 6.11.2 的规定进行试件制备。将制备好的试件，在标准试验条件下养护 168 h 后，按 GB/T 7124 的规定进行试验，拉伸剪切速度为 (50 ± 5) mm/min。

6.11.7 潮湿基面拉伸剪切强度

将基材浸泡在 (23 ± 2) °C 去离子水中 48 h。取出后，用干毛巾擦拭基材表面，直至无明显肉眼可见水渍。在标准试验条件下晾置 (120 ± 10) min 后，按照 6.11.2 的规定进行试件制备。将制备好的试件，在标准试验条件下养护 168 h 后，按 GB/T 7124 的规定进行试验。拉伸剪切速度为 (50 ± 5) mm/min。

6.12 静态荷载下的剪切变形

6.12.1 静态荷载试验基材种类及试件数量

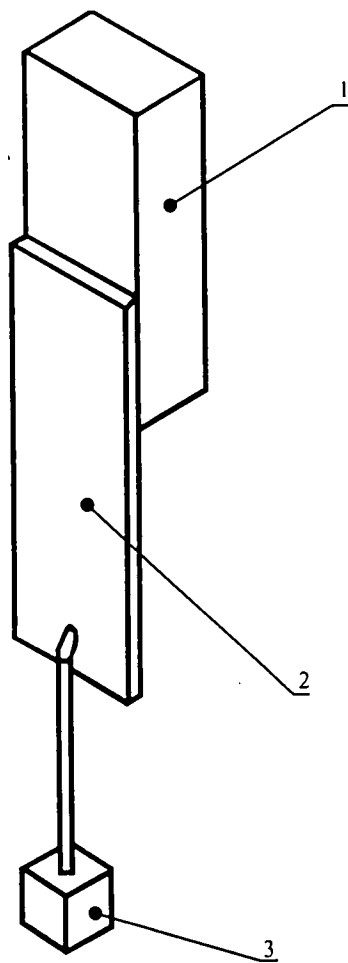
试验基材宜符合 6.3.1 至 6.3.3 的要求，也可由供需双方商定确认，具体尺寸与数量见表 3。

表3 基材种类、尺寸与试件数量

试验项目	基材 A	基材 B	试件数量 个
静态荷载	纤维水泥板 60 mm × 25 mm × 15 mm	铝合金板 75 mm × 25 mm × 3 mm	3

6.12.2 试验过程

按照 6.11.2 的规定进行试件制备。将制备好的试件，在标准试验条件下养护 168 h 后放入 (40 ± 2) °C 烘箱内悬挂，试件下端悬挂 (4 ± 0.1) kg 砝码，见图 7，放置 24 h 后，观察试件粘接处是否出现开裂或脱落。3 块试件均未出现开裂、脱落现象，则判该项合格。



说明:

1——基材 A;

2——基材 B;

3——砝码。

图7

6.13 有害物质限量

按 GB 18583 的规定进行试验。

7 检验规则

7.1 检验分类

产品检验按类型分出厂检验和型式检验。

7.1.1 出厂检验

出厂检验项目包括外观、可操作性、下垂度、初期抗滑移性和标准试验条件 24h 拉伸剪切强度。

7.1.2 型式检验

型式检验的项目包括本标准规定的全部技术要求。有下列情况之一时，应进行型式检验：

- a) 新产品或者产品转厂生产的试制定型鉴定；
- b) 正式生产后，如原料、配比、工艺有较大改变；
- c) 正常生产时，应每年进行一次型式检验；
- d) 产品停产半年后，恢复生产时；
- e) 出厂检验结果与上次型式检验有较大差异时。

7.2 组批和抽样

7.2.1 组批

对同一原料、配方生产的产品，以每 1 t 为一批，不足 1 t 亦可按一批计。

7.2.2 抽样

抽样为随机抽样，共抽取不少于 1 kg 样品。

7.3 判定规则

各项试验结果均符合第 5 章规定，则判该批产品合格。

若有两项或两项以上指标不符合第 5 章的规定，则判该批产品不合格；若有一项指标不符合第 5 章的规定时，允许在同批产品中，抽取双倍试样对不符合项进行双倍复验。若复验结果均符合第 5 章规定，则判该批产品合格；否则判为不合格。

8 标志、包装、运输和贮存

8.1 标志

产品最小包装上应有牢固明显的标志，内容包括：产品标记、生产厂名、厂址、产品净含量、商标、生产日期、生产批号、贮存期、运输和贮存条件。

8.2 包装

8.2.1 产品采用支装，包装容器应密闭。

8.2.2 包装好的产品应附有产品合格证和产品使用说明。

8.3 运输

运输时，应防止日晒雨淋、挤压、碰撞，保持包装完好无损。

8.4 贮存

8.4.1 产品在存放时应保证通风、干燥，防止日光直接照射。

8.4.2 自生产之日起，保存期至少为 9 个月。

附录 A
(规范性附录)
初期抗滑移性试验方法

A.1 范围

本附录规定了室内墙面轻质装饰板粘贴于垂直面上免钉胶的抗滑移性能试验方法。

A.2 标准试验条件

应符合本标准 6.1 的规定。

A.3 基材

A.3.1 玻璃板

尺寸约为 100 mm×100 mm×3 mm 的清洁平板玻璃。

A.3.2 纤维水泥板

尺寸为 250 mm×250 mm×5 mm。材质应符合本标准 6.3.1 的规定。

A.4 试验器具

A.4.1 游标卡尺：精度 0.01 mm；

A.4.2 秒表：精度 0.01 s；

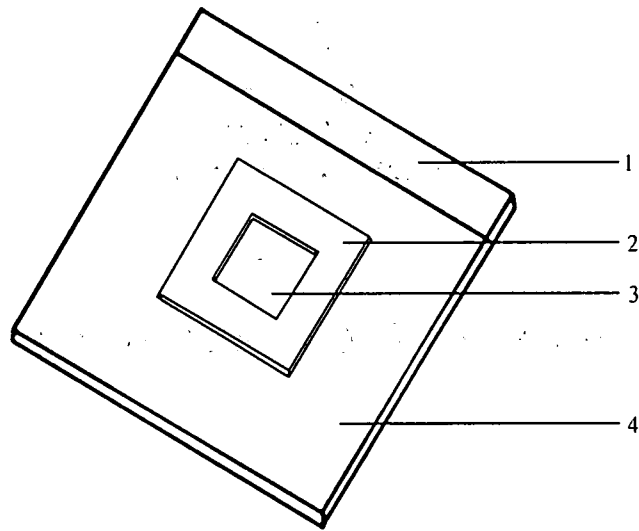
A.4.3 砝码：截面积为 40 mm×40 mm，质量为 (2 ± 0.1) kg；

A.4.4 金属框：框内面积 25 mm×25 mm，厚度为 2 mm；

A.4.5 钢直尺：精度 1 mm。

A.5 试验步骤

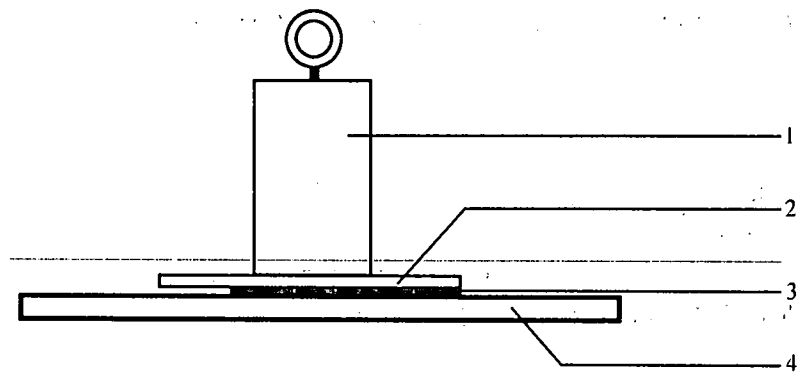
将钢直尺置于纤维水泥板的顶端，当纤维水泥板垂直竖立时，应保证钢直尺与纤维水泥板底部平行。用刮刀先在水泥板中心部位薄涂一层试样，刮涂面积不小于 50 mm×50 mm、厚度不大于 0.1 mm。然后将金属框置于试样涂层上，如图 A.1 所示。再用刮刀将试样填满金属框后刮平，立即除去金属框。将玻璃板的中心部位放置于 25 mm×25 mm 的试样上，并在玻璃板上放置 (2 ± 0.1) kg 的砝码，保持 (30 ± 2) s，见图 A.2。



说明:

- 1——钢直尺;
- 2——金属型框;
- 3——试样;
- 4——纤维水泥板。

图A.1

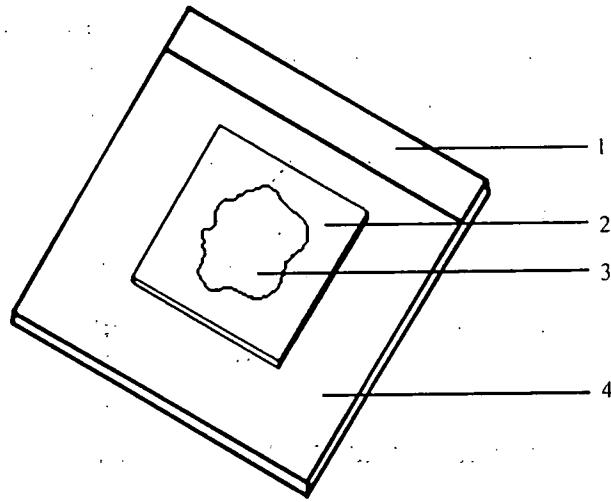


说明:

- 1——砝码;
- 2——玻璃;
- 3——试样;
- 4——纤维水泥板。

图A.2

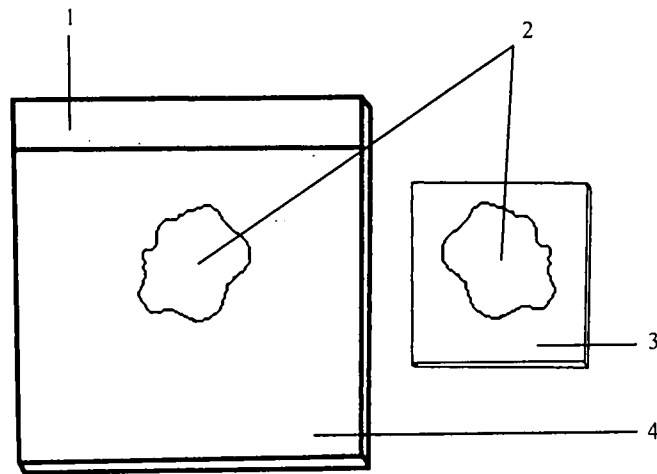
取走砝码后,将玻璃同纤维水泥板完全分开,见图 A.3、图 A.4,将粘有试样一侧朝上晾置(10±1)min。晾置结束后,将玻璃板同纤维水泥板对粘,尽量保证与分离时的粘接面积一致,再次在玻璃板上放置(2±0.1)kg的砝码,保持(30±2)s。



说明:

- 1——钢直尺;
- 2——玻璃;
- 3——试样;
- 4——纤维水泥板。

图A. 3

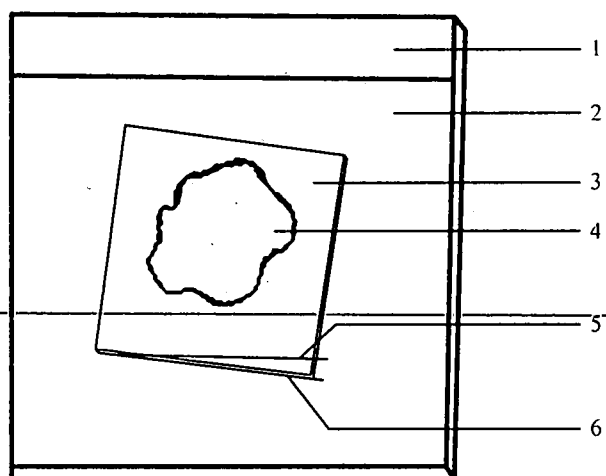


说明:

- 1——钢直尺;
- 2——试样;
- 3——玻璃;
- 4——纤维水泥板。

图A. 4

再次取走砝码后,用细记号笔在玻璃板远离钢直尺的一侧沿边缘划标线,约100mm。标记后立即小心地将纤维水泥板垂直竖立,并使带标记线的一侧处在立面下端。 (20 ± 2) min后,再次用细记号笔在玻璃板远离钢直尺的一侧沿边缘划线,划线长度约100mm。取走玻璃板,用游标卡尺测量两条标记线间的最大距离,见图A.5。



说明:

1——钢直尺;

2——纤维水泥板;

3——玻璃;

4——试样;

5——垂直竖立前下划标线;

6——垂直竖立后下划标线。

图A.5

A.6 试验结果

按 A.5 分别进行三次试验,取三次试验结果的算术平均值作为该项目的试验结果,以毫米(mm)表示。

中华人民共和国
建材行业标准
室内墙面轻质装饰板用免钉胶
JC/T 2186—2013

*

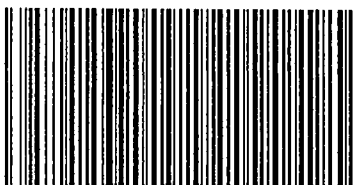
中国建材工业出版社出版
建筑材料工业技术监督研究中心
(原国家建筑材料工业局标准化研究所)发行
新华书店北京发行所发行 各地新华书店经售
地矿经研院印刷厂印刷
版权所有 不得翻印

*

开本 880×1230 1/16 印张 1.25 字数 32 千字
2013 年 8 月第一版 2013 年 8 月第一次印刷
印数 1—800 定价 26.00 元
书号:155160·273

*

编号:0914



JC/T 2186—2013

网址: www.standardcnjc.com 电话:(010)51164708
地址:北京朝阳区管庄东里建材大院北楼 邮编:100024
本标准如出现印装质量问题,由发行部负责调换。